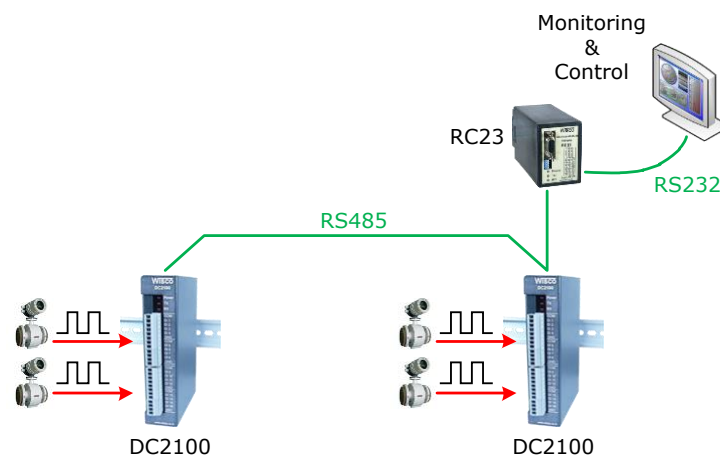


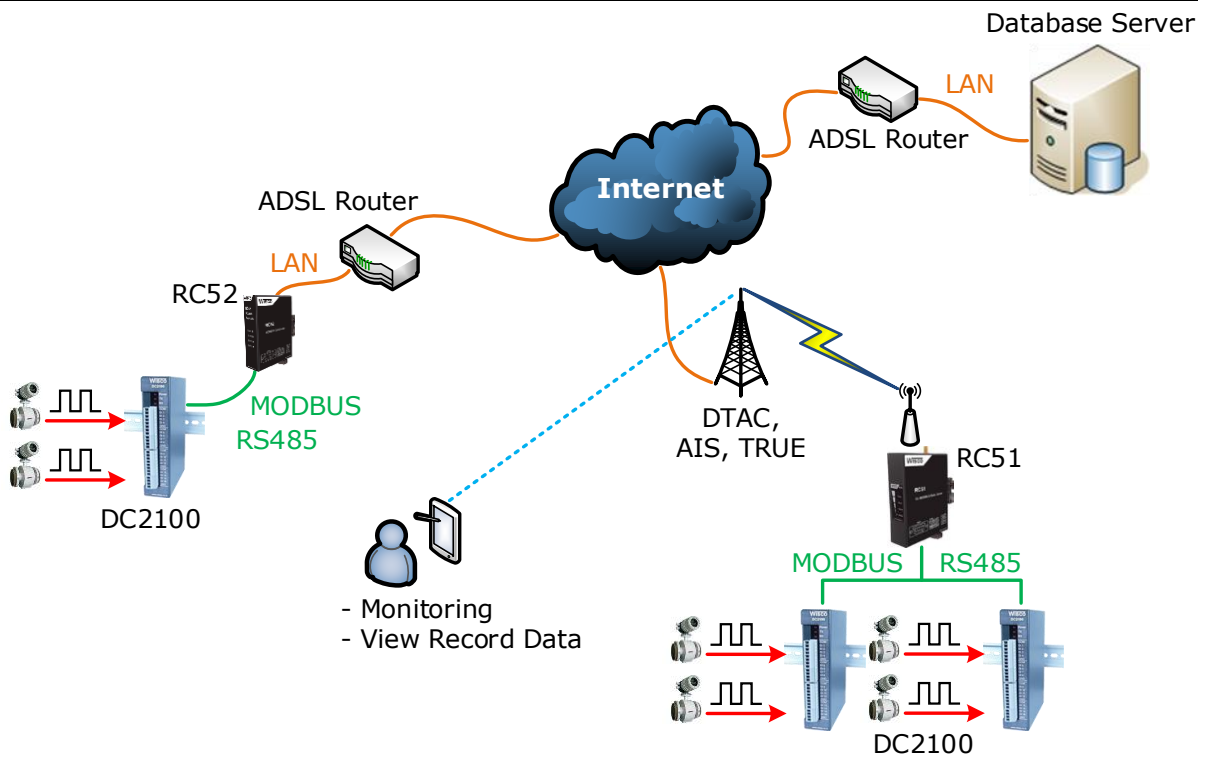
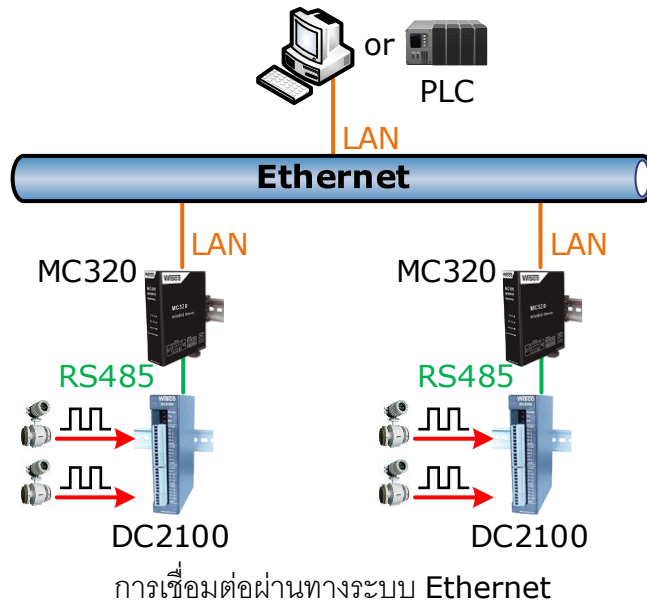
# Digital Counter Module DC2100



- 16 Digital Input Channels
- Channel 1-8 can be Programmable (Status, Counter, Frequency)
- Support Protocol MODBUS RTU or ASCII Command
- Support Quadrature Counter, Frequency (Hz) Mode

**Digital Counter Module DC2100** ประกอบด้วย Digital Input จำนวน 16 ช่อง รัับได้ทั้ง Source, Sink และ Dry Contact โดยช่องที่ 1 - 8 สามารถโปรแกรมเป็น Status, Counter, Frequency ได้ โดยมี Port RS485 เพื่อใช้สำหรับเชื่อมต่อกับเครื่องคอมพิวเตอร์ หรือ PLC สามารถอ่านค่านับจาก Counter หรือ Rate แต่ละชุดได้ ผ่านทาง MODBUS ASCII หรือ RTU ทำให้สามารถนำข้อมูลไปใช้ในโปรแกรมควบคุมบน PLC หรือนำค่ามาแสดงผลแบบ Real Time บนโปรแกรมคอมพิวเตอร์ เช่น Excel, Word, Access นอกจากนี้ DC2100 ยังมี Digital Input จำนวน 8 ช่อง





## Specifications

### Serial Interface

#### Serial Standards:

RS485 (Isolated) 3 Pin Terminal Block

**Loading:** RS485 Max 32 Unit

**Distance:** RS485 Length 1 Km.

**Protocol:** MODBUS ASCII/RTU

**Supply Software:** Citect, Wonderware, LAB View etc.

### Serial Parameter

**Baud Rate:** 4800, 9600, 19200, 57600

**Data Bits:** 8

**Stop Bits:** 1

**Parity:** None

### Digital Input

**Number of Channel:** 16 Channels

**Sensor Type:** Wet Contact or Dry Contact

#### Wet Contact (DI to COM):

ON: 12 to 24 VDC

OFF: 0 VDC

#### Dry Contact (DI to GND):

ON: Short to GND

OFF: Open

**Status Mode:** ON, OFF

### Ordering Information:

Example DC2100

### Package Checklist

1. DC2100

**Counter Mode:** Add, Subtract, Up/Down, Preset (Up/Down), Run/Hold, Quadrature, Frequency (Hz)

### Frequency Mode:

Low: 0.1 Hz

High: 100 Hz

**Minimum Pulse Width:** 2 msec.

**ADC Resolution:** 32 Bits

**Isolation:** Opto Isolated

### Power Requirements

**Power Supply:** 12 to 35 VDC

### Power Consumption

**Standby:** 30 mA @ 12 VDC

### Environmental Limits

**Operating Temperature:** 0 to 55 °C

**Operating Humidity:** 5 to 95% RH

**Storage Temperature:** 0 to 70 °C

### Physical Characteristics

**Dimension:** W88 x H133 x D31 mm.

**Mounting:** DIN Rail

### Warranty

**Warranty Period:** 5 Year